

## Рождественский кардиган с вышивкой падуба остролистного Houx Alison от Bergere de France



**Размеры: S, M, L, XL, XXL**

**Используемая пряжа:** ALASKA 100 (50% шерсть, 50% акрила, 100 г -100 м)

6 - 7 - 7 -8 - 9 мотков пряжи основного цвета (Лен), по 1 мотку пряжи остальных цветов (красного, темно-зеленого, светло-зеленого).

Дополнительно: спицы толщиной 6 мм и 6,5 мм, 5 деревянных пуговиц диаметром 22 мм.

**Используемые техники вязания:**

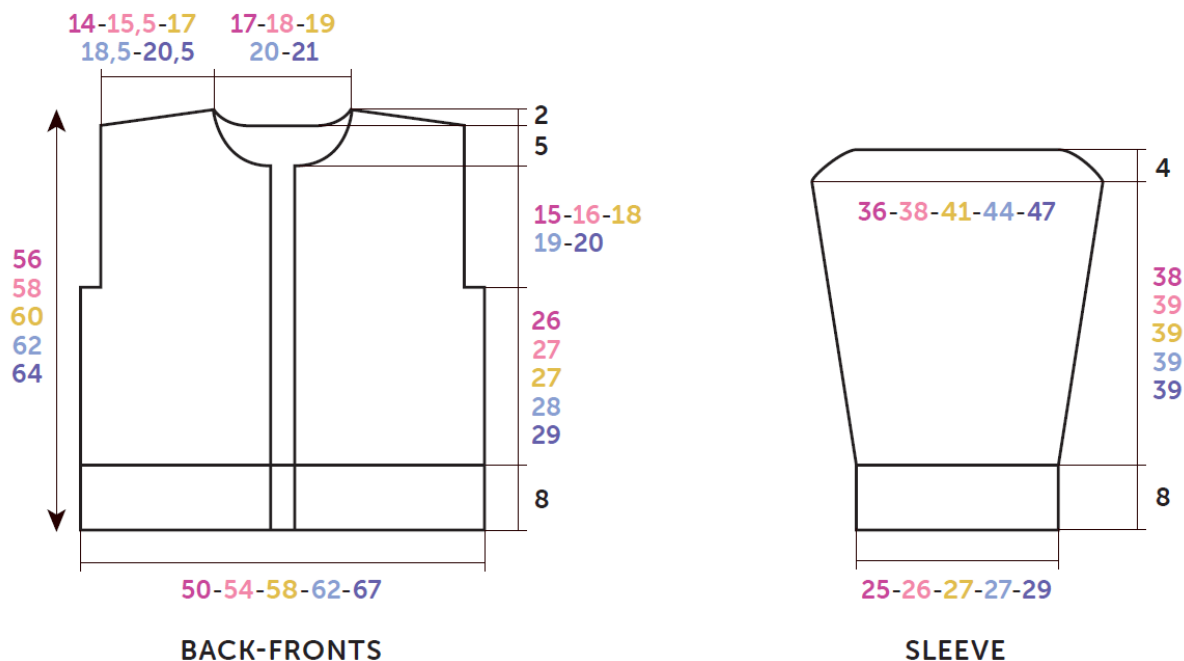
резинка 1x1, использовать спицы 6 мм

лицевая гладь, использовать спицы 6,5 мм,

вышивка по лицевой глади швом "петля в петлю", следуйте схеме для нужного размера.

**Плотность вязания:**

12 петель x 16 рядов лицевой гладью спицами 6,5 мм.



Диаграмма, размеры в см

#### СПИНКА:

Используя спицы 6,0 мм и основной цвет Лен наберите 61-65-71-75-81 петлю. Вяжите 8 см (=14 рядов) резникой 1x1, но в последнем ряду прибавьте 1 петлю (62 - 66 - 72 - 76 - 82 петли).

#### Вывязывание пройм:

Когда работа достигнет 34-35-35-36-37 см (=54-56-56-58-60 рядов) в общей сложности, закройте 3 петли в начале следующих 2 рядов, затем продолжайте вязание на оставшихся 56-60-66-70-76 петлях.

#### Плечи и вырез горловины:

Продолжайте вязать до тех пор, пока работа не достигнет 54-56-58-60-62 см (=86-90-92-96-100 рядов) в общей сложности.

Следующий ряд (лицевая сторона): закройте 6-6-7-8-8 петель, вяжите следующие 15-16-17-18-20 петель, закройте центральные 14-16-18-18-20 петель, вяжите до конца.

Следующий ряд (изнаночная сторона): закройте 6-6-7-8-8 петель, вяжите до центральных закрытых петель и переместите оставшиеся петли на запасную спицу.

\*Следующий ряд (горловина): Сверху закройте 2 петли, вяжите до конца.

Продолжайте закрывать петли на верхнем крае плеча в каждом втором ряду следующим образом: 6-7-7-8-9 петель 1-2-1-2-2 раза, затем 7-0-8-0-0 петель один раз\*.

С лицевой стороны соберите петли, оставленные на запасной спице, и работайте от \* до \* выше.

## ЛЕВАЯ ПОЛОВИНА ПЕРЕДА:

Используя спицы 6,0 мм и основной цвет Лён, наберите 30-32-35-37-40 петель. Вязать 8 см (=14 рядов) 1x1 резинкой, начиная следующим образом:

для размеров S - M и XXL: 1 лицевая петля,

для размеров L и XL: 1 изнаночная петля,

и заканчивайте 2 лицевыми петлями.

Перейдите на спицы 6,5 мм и продолжайте лицевой гладью.

Вывязывание проймы:

Закройте петли в начале лицевого ряда, как и для спинки, затем продолжайте на оставшихся 27-29-32-34-37 петлях.

Горловина:

Когда длина работы достигнет 49-51-53-55-57 см (78-82-84-88-92 ряда) в общей сложности, закройте петли в начале каждого изнаночного ряда следующим образом: 4-5-6-6-7 петель один раз, 2 петли один раз, 1 петля дважды. Останется 19-20-22-24-26 петель.

Плечо:

Когда длина работы достигнет 54-56-58-60-62 см (86-90-92-96-100 рядов) в общей сложности, закройте петли в начале каждого лицевого ряда следующим образом: 6-6-7-8-8 петель 2-1-2-3-1 раз, затем 7-7-8-0-9 петель 1-2-1-0-2 раза.

## ПРАВАЯ ПОЛОВИНА ПЕРЕДА:

Используя спицы 6,0 мм и основной цвет Лён, наберите 30-32-35-37-40 петель. Вязать 8 см (14 рядов) 1x1 резинкой, начиная с 2 лицевых петель.

Перейдите на спицы 6,5 мм и продолжайте лицевой гладью.

Вывязывание проймы:

Закройте петли в начале изнаночного ряда, как и для спинки.

Горловина:

Закройте петли вначале лицевых рядов, как и для левой половины переда.

Плечо:

Закройте петли в начале изнаночных рядов, как и для левой половины переда.

РУКАВА:

Используя спицы 6,0 мм и цвет Лён, наберите 31-33-35-35-37 петель. Вязать 8 см (14 рядов) 1x1 резинкой.

Перейдите на спицы 6,5 мм и продолжайте лицевой гладью на протяжении 8-8-8-6-6 рядов.

Следующий ряд (лицевая сторона - прибавки): 2 лицевых, прибавьте 1 петлю, вяжите до последних 2 петель, прибавьте 1 петлю, 2 лицевых.

Повторяйте прибавки в каждом последующем 8-8-8-6-6-м ряду 4-6-2-7-5 раз, затем в каждом последующем 6-0-6-4-4-м ряду 2-0-5-2-5 раз.

Затем продолжайте вязание на 45-47-51-55-59 оставшихся петлях.

Окат рукава:

Когда длина работы достигнет 46-47-47-47-47 см (74-76-76-76-76 рядов) в общей сложности, убавьте в начале следующих 6 рядов по 2 петли, затем убавьте оставшиеся 33-35-39-43-47 петель.

**КАЙМА ДЛЯ ПОЛОЧЕК (2x):**

Используя спицы 6,0 мм и цвет Лён, наберите 73-75-77-79-81 петель.

Вяжите 3 см (5 рядов) 1x1 резинкой, затем оставьте петли на запасной спице.

**ОБВЯЗКА ДЛЯ ГОРЛОВИНЫ:**

Используя спицы 6,0 мм и цвет Лён, наберите 71-75-79-81-83 петель. Вяжите 3 см (5 рядов) 1x1 резинкой, затем оставьте петли на запасной спице.

**ЗАВЕРШЕНИЕ:**

Вышивкой в технике "Петля в петлю" выполните узоры следующим образом:

Левая полочка - следуйте схеме № 1.

Правая полочка - следуйте схеме № 2.

Левый рукав - следуйте схеме № 3.

Правый рукав - следуйте схеме № 4.

Ягоды:

Отрежьте 90 нитей длиной 18 см цвета Flamingo.

Чтобы сделать ягоду, возьмите 3 нити пряжи и завяжите 2 узла в центре, не затягивая слишком крепко.

Следуйте схемам для расположения ягод: для каждой ягоды пропустите 3 нити снаружи - внутрь и завяжите узел внутри, затем обрежьте оставшиеся концы на расстоянии 1 см от узлов.

Соедините плечевые швы.

Вшейте верх рукава в проймы.

С помощью кеттельного шва пришейте кайму вдоль каждой полочки.

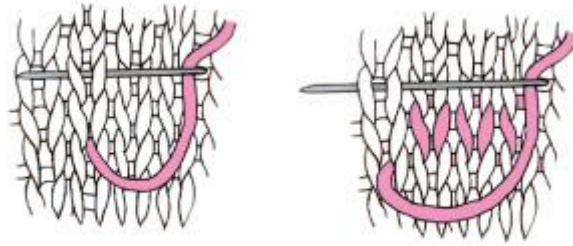
С помощью кеттельного шва вшейте обвязку вокруг горловины от одной каймы к другой.

Выполните боковые швы спинки и полочек, сшейте рукава.

На кайме-обвязке правой полочки, на расстоянии 1,5 см друг от друга, сделайте 5 отверстий для петель без отрыва нити (см. технику ниже): первую - на расстоянии 4 см от нижнего края, вторую - на воротнике, остальные - на равном расстоянии.

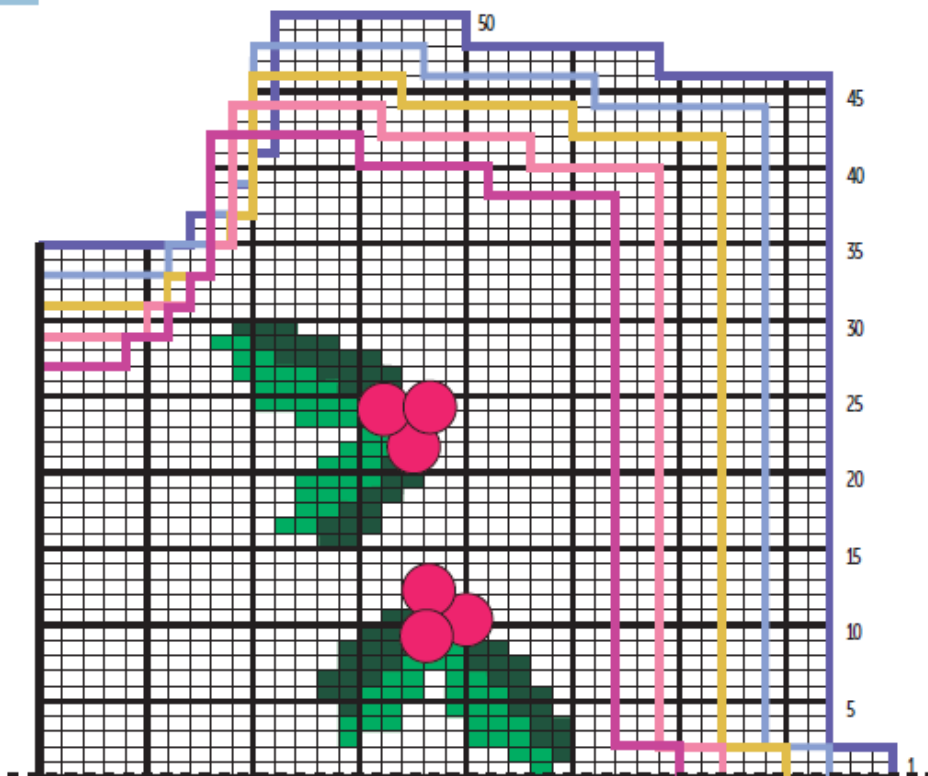
Пришейте пуговицы. Закрепите и уберите все концы.

*Техника выполнения отверстий для пуговиц:*

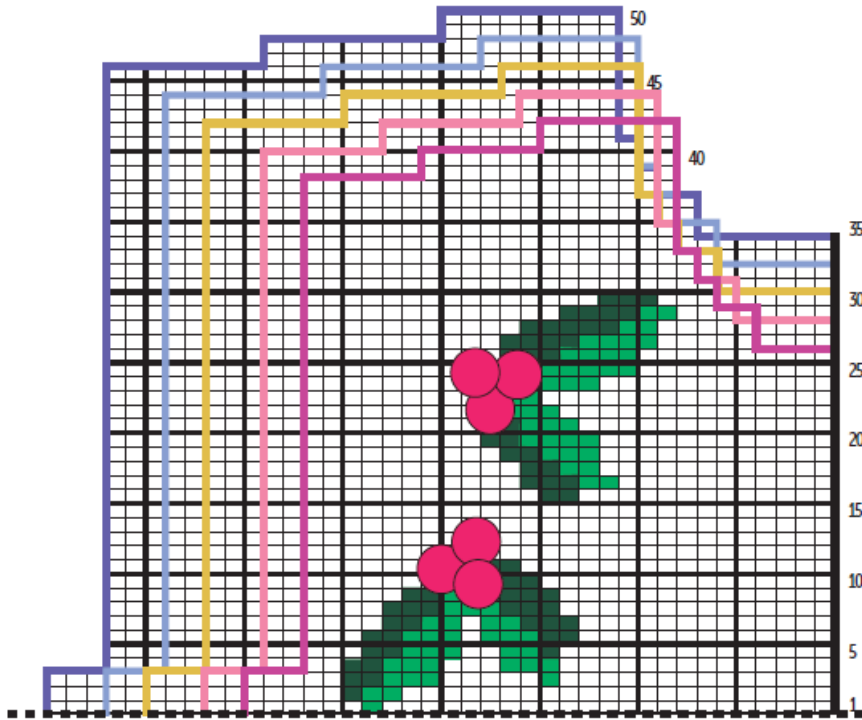


*С помощью швейной иглы поднимите горизонтальный участок петли, где вы хотите расположить петлю для пуговицы, поднимите его и прикрепите к 2 рядам выше с помощью нескольких маленьких стежков на изнаночной стороне работы. Повторите с горизонтальным участком под первым участком, и прикрепите его таким же образом на 2 ряда ниже.*

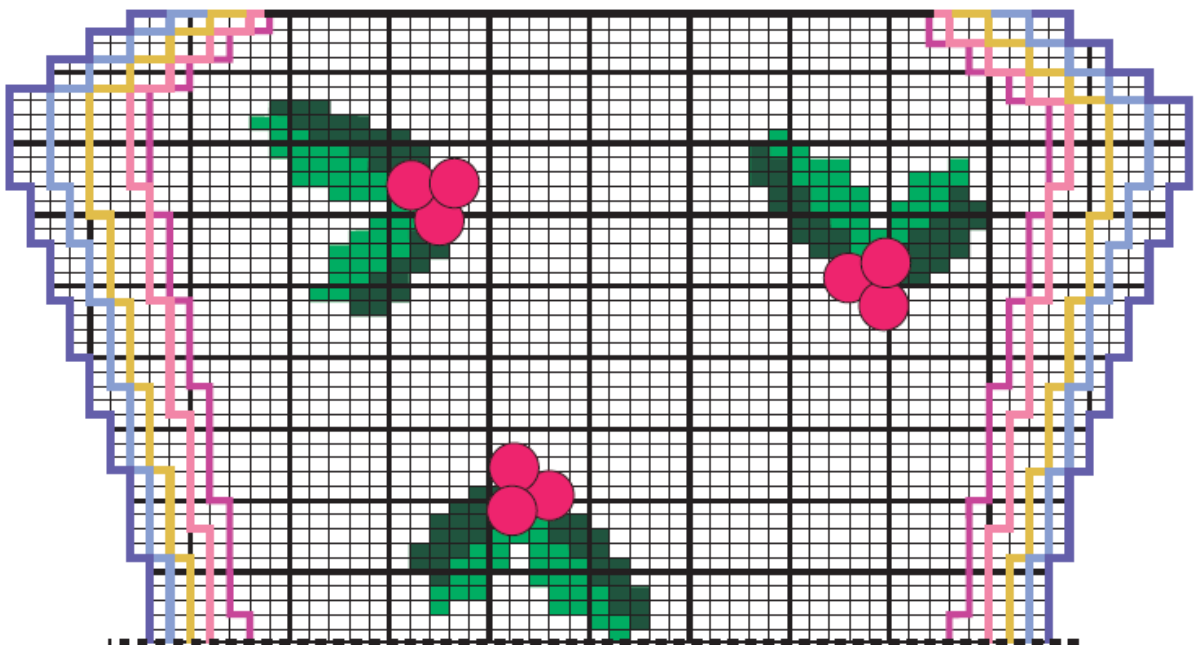
## CHART N° 1



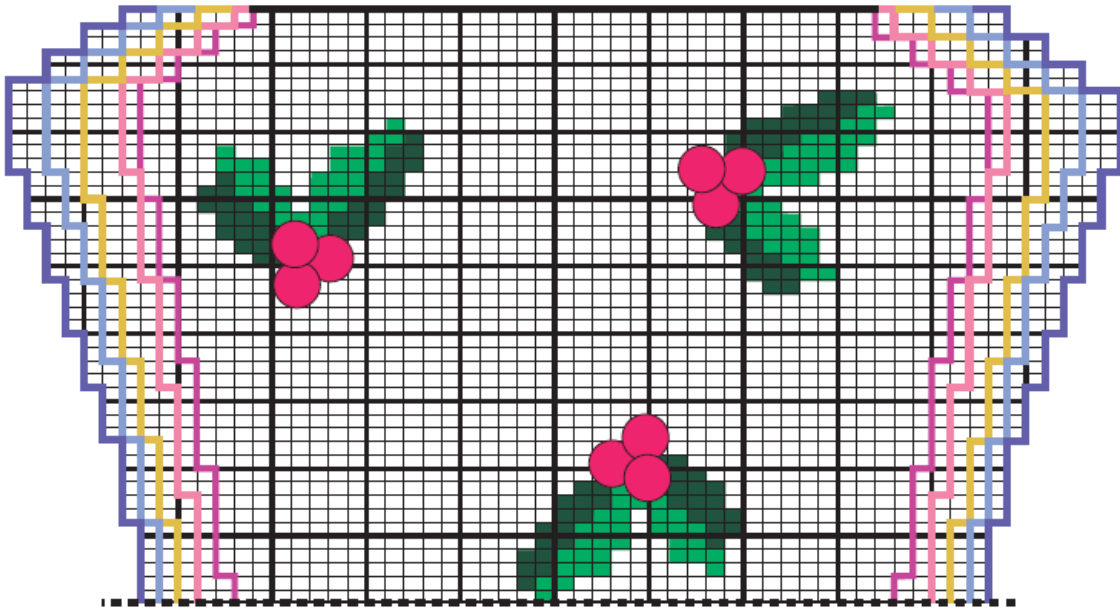
### CHART N° 2



### CHART N° 3



## CHART N° 4



Вышивка жаккарда на трикотажном полотне